

# Manual DJH NS 6300

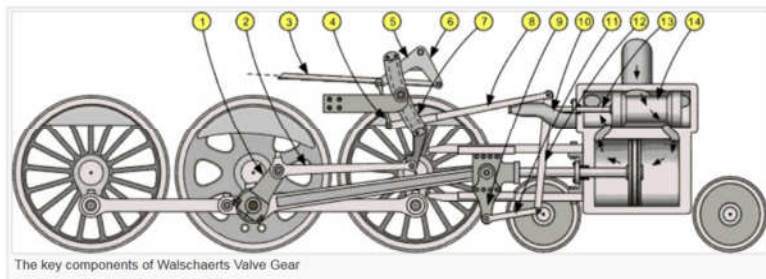


Nr	Omschrijving	Description	#	Loc.
1	Frameplaat rechts	Frame plate right	1	E1.1
2	Frameplaat links	Frame plate left	1	E1.2
3	Aslager	Axle bearing	8	B4.1
4.1	Ronde afstandhouder frame (blad 1) Zowel op blad 1 als op blad 2 staat een nr 4 vermeld	Round frame spacer (page 1) Remark: a number 4 is marked on both page 1 and page 2	3	B4.1
4.2	Bout (blad 2)	Bolt (page 2)	2	B4.2
5	Schroef voor 4.1	Mounting screw for 4.1	2	B4.2
6	Kruiskop binnenzijde	Cross head inside	2	W3.3
7	Kruiskop buitenzijde	Cross head outside	2	W2.1
8	Ring excentriek	Ring eccentric	8	B3
9	Bout kruiskop	Bolt crosshead	4	B4.1
10	Moer kruiskop	Nut crosshead	4	B4.1
11	Schaar stang	Radius bar (8, see diagram Walschaerts valve gear)	2	NS
12	Cilinderblok	Cylinder block	1	WM4.2
13	Cilinderblok achterzijde	Cylinder block rear end	1	WM2.4
14	Cilinderblok onderzijde	Cylinder block bottom	1	W2.1
15	Cilinder buitenzijde rechts	Cylinder cover right	1	W4.2
16	Cilinder buitenzijde links	Cylinder cover right	1	W4.2
17	Cilinderblok voorzijde	Cylinder block front links	1	W2.4
18	Drijftap	Crankpin	8	B1.2
19	Drijf wiel rechts	Driving wheel right	4	
20	Drijf wiel links	Driving wheel left	4	
21	Hoofdas	Main axle	4	B1.3
22	As tussenring	Axle washer	8	E4
23	Excentriek	Eccentric	4	B3
24	Excentriek borgmoer	Eccentric grub screw	2	B3
25	Brug	Bracket	1	W2.3
26	Moer	Nut	2	B4.2
27	??	??	2	W2.3 & W3.2
28	??	??	2	W2.3 & W3.2
29	Tandwiel op de drijf as	Gear for driving axle	1	B1.4
30	Motor montageplaat	Motor mounting plate	1	B2.1
31	Horizontale afstandsplaat	Horizontal spacer	1	E1.3
32	Frame draaistel	Bogie frame	2	W2.1

Nr	Omschrijving	Description	#	Loc.
33	Frame dekplaat achterste draaistel	Frame cover rear bogie	1	W2.1
34	Frame dekplaat voorste draaistel Alternatief voor 39	Frame cover front bogie alternative for 39	1	W2.1
35	Baanruimer	Pilot	2	W2.3 & W3.3
36	Afsluiting draaistel frame	Rear end bogie frame	2	W2.2
37	Remcilinder	Brake cylinder	4	W2.1 & W4.1
38	Loopas draaistel	Running axle bogie	4	B1.1
39	Frame dekplaat voorste draaistel Alternatief voor 34	Frame cover front bogie alternative for 34	1	W2.1
40	Voorzijde machinistenhuis	Front cab	1	E2
41	Zijwanden en achterwanden machinisten en kolenbunker	Sides and rear of cab and coal bunker	1	E3
42	Knob		??	B2.3
43	Dak machinistenhuis	Cab roof	1	E2
44	Ventilatieluik	Ventilation hatch	1	E4
45	Trekhaak	Drawing hook	2	E4
46	Afdekplaat koppelingshouder	Cover coupler shaft	1	?
47	Voetplaat	Footplate	1	W5
48	Kolenbunker bovenzijde	Coal bunker top	1	W5
49	Ketel	Boiler	1	W1
50	Bout 52 mm	Bolt 52mm	1	B4.2
51	Moer	Nut	1	B4.2
52	Bufferbalk voorzijde	Buffer beam front	1	W4.1
53	Bout	Bolt	1	B4.2
54	Bout	Bolt	1	B4.2
55	Bevestigingsplaat achterste draaistel	Mounting plate rear bogie	1	E4
56	Ring op drijftap 18	Ring for crank pin 18	8	B1.2
57	Rookkaststeun voorzijde	Smokebox support front	1	E4
58	Oplegplaat rookkast voor	Mounting plate smokebox front	1	E4
59	Rookkaststeun achterzijde	Smokebox support rear	1	E4
60	Oplegplaat rookkast achter	Mounting plate smokebox rear	1	E4
61	Remschoen houder	Brake bracket	3	E2
62	Remschoen steun	Brake shoe support	8	W2.3
63	Remschoen	Brake Shoe	2	E2
64	Remwerk afstandhouder	Brake rigging spacer	4	E4
65	Remstang rechts	Brake rod right	1	E4
66	Remstang links	Brake rod left	1	E4
67	Wormwiel	Worm gear	1	B1.4
68	Bus	Bush	1	B4.1
69	Motor	Motor		B1.2
70	??	??	2	
71	Afsluiting achterzijde frame	Rear frame end	1	W3.2
72	Stroomafnemerblok	Mounting plate electrical pickup	1	B4.1
73	Stroomafnemerdraad	Electrical pickup wire	1	B5
74	Schoorsteen vooroorlogs	Chimney pre-war	1	W3.3
75	Schoorsteen naoorlogs	Chimney post-war	1	W3.3
76	Rookkastdeur	Smoke box door	1	W2.4
77	Veiligheid	Safety valves	2	W2.3 & W3.2
78	Fluit	Whistle	1	N.A.
79	Luchtpomp bovenzijde	Air pump top	2	W3.4 & W2.3
80	Luchtpomp onderzijde	Air pump bottom	2	W3.4 & W2.3
81	Lucht reservoir links	Air reservoir left	1	W5
82	Lucht reservoir rechts	Air reservoir right	1	W5
83	Geleider voor de ganghendelstang 93	Guide for reverser rod 93	1	W2.1
84	Pijp bij cilinderblok	Pipe at cylinder block	1	W2.3
85	Cilinderstang beschermer	Piston rod cover inside	2	W2.4

Nr	Omschrijving	Description	#	Loc.
	binnenzijde			
86	Cilinderstang beschermer buitenzijde	Piston rod cover outside	2	W2.4
87	Luchtslang	Air hose	4	W2.2 & W3.2
88	Ladders achter	Ladders rear	2	E4
89	Treden kolenbunker smal	Steps coal bunker narrow	2	E4
90	Treden kolenbunker breed	Steps coal bunker wid	2	E4
91	Ladder deur machinistenhuis	Ladder door cab	2	E4
92	Trede voorzijde	Step front	2	E4
93	Ganghendelstang	Reverser rod	1	E4
94	Windleiplaat rechts	Smoke deflector right	1	E2
95	Windleiplaat links	Smoke deflector left	1	E2
96	Ladder voorzijde rechts	Steps front right	1	E2
97	Ladder voorzijde links	Steps front left	1	E2
98	Tegengewicht	Counter weight	8	E3
99	Handgreep horizontaal voorzijde	Grab iron horizontal front	2	E4
100	Handgreep verticaal voorzijde	Grab irons vertical front	3	E4
101	Handgreep breed onder buffer	Grab iron wide below buffer	4	E4
102	Staande handgreep	Standing grab irons	2	E4
103	Lantaarns	Lanterns	6	W3.2 & W2.2
104	Nummerplaat	Number plate	2	E5
105	Bout	Bolt	1	B4.2
106	Bout	Bolt	1	B4.2
107	Buffer	Buffer	4	B2.3

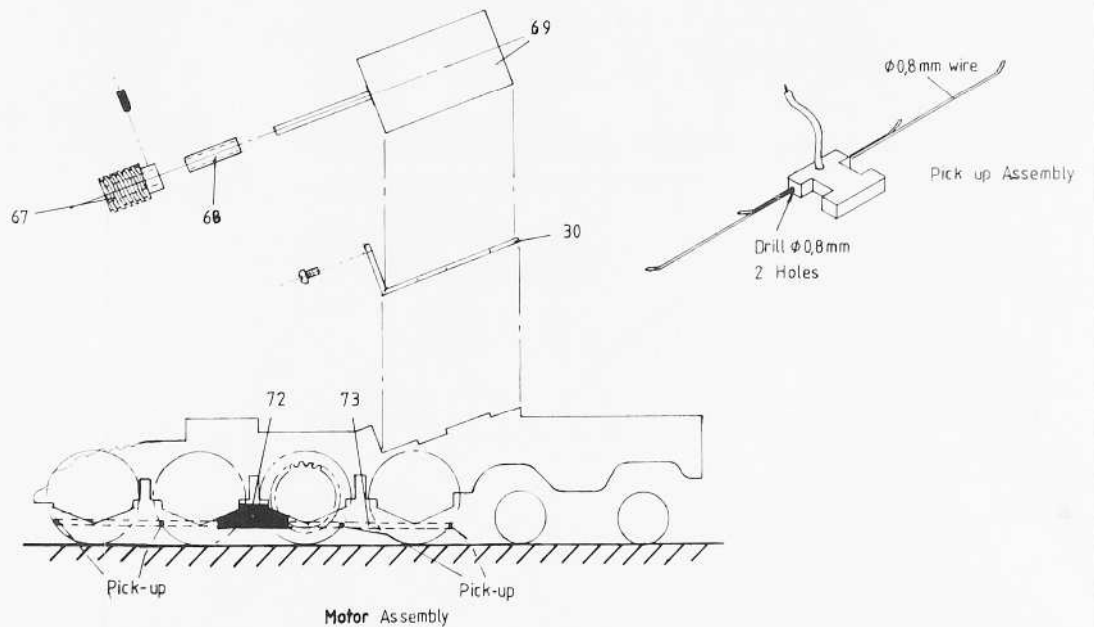
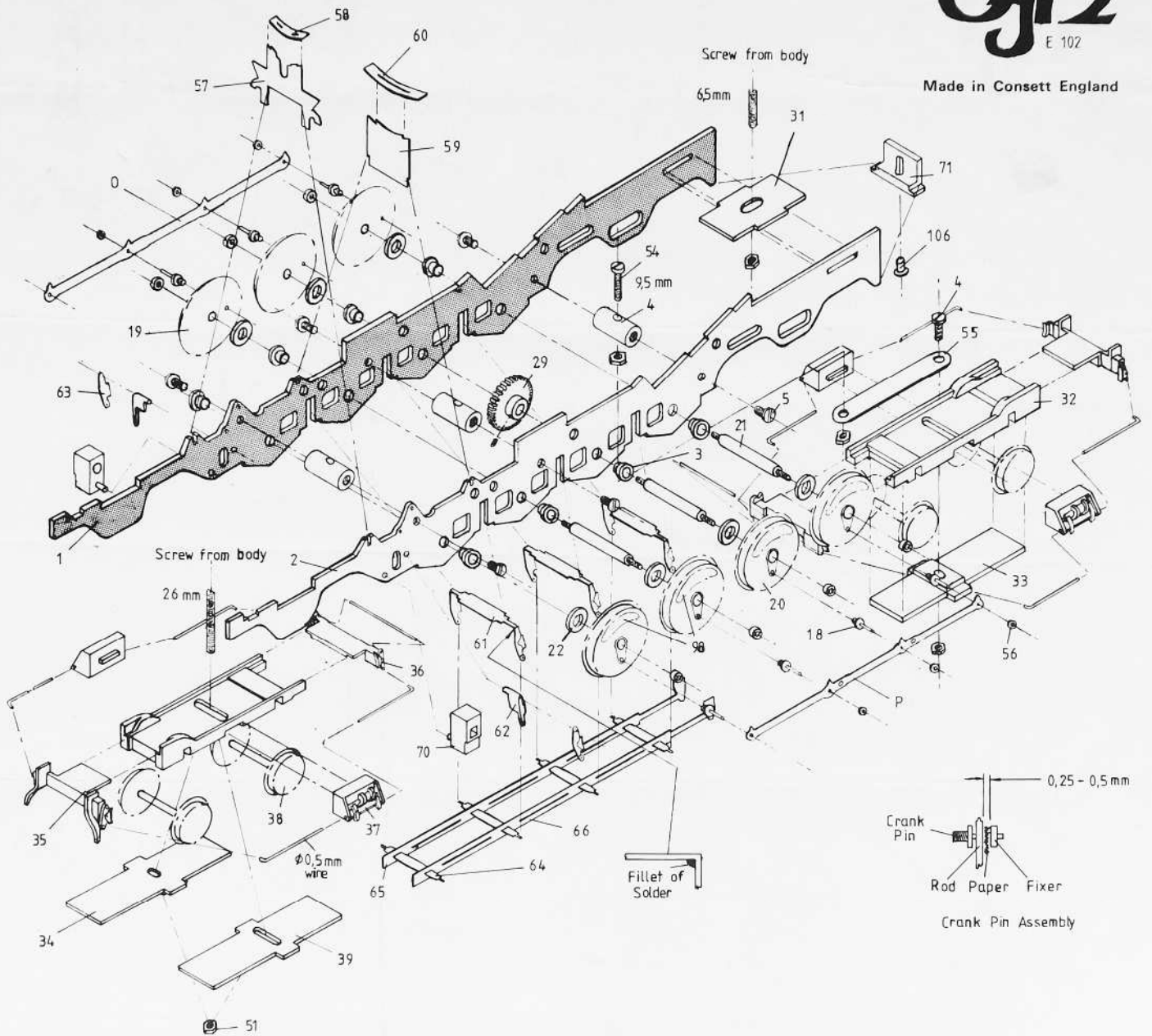
Nr	Omschrijving	Description	#	Type
A	Excentriek	Eccentric (1)	2	NS
B	Schaar	Radius link (7)		NS
C	Krukstang	Fly crank rod (2)		NS
D	Arm	Lifting link (4)		NS
E	Arm	Lifting arm (5)		NS
F	Slingerhefboom	Combination lever (12)		NS
G	Schuifstang binnenliggende cilinders	Valve stem inside cylinders (13)		NS
H	Verbindingsstang	Union link (11)		NS
I	Kruiskop meenemerarm	Cross head arm (9)	2	NS
J	Hefboom	Lever link	2	NS
K	Schuifstang buitenliggende cilinders	Valve stem outside cylinder (13)	2	NS
L	Drijfstang binnenliggende cilinders	Drive rod inside cylinders	2	NS
M	Kruiskop plaat binnenzijde	Crosshead plate inside	2	NS
N				
O	Koppelstang rechts	Coupling right	1	NS
P	Koppelstang links	Coupling rod left	1	NS
Q	Drijfstang buitenzijde links	Drive rod outside left	1	NS
R	Drijfstang buitenzijde rechts	Drive rod outside right	1	NS
S	Kruiskop plaat buitenzijde	Cross head plate outside	2	NS
11	Schaarstang	Radius bar (8, see diagram Walschaerts valve gear)	2	



The key components of Walschaerts Valve Gear

1. Fly Crank   2. Fly-Crank Rod   3. Reach Rod   4. Lifting Link   5. Lifting Arm  
6. Reverse Arm   7. Expansion Link   8. Radius Bar   9. Crosshead Arm   10. Valve Stem Guide  
11. Union Link   12. Combination Lever   13. Valve Stem   14. Piston Valve

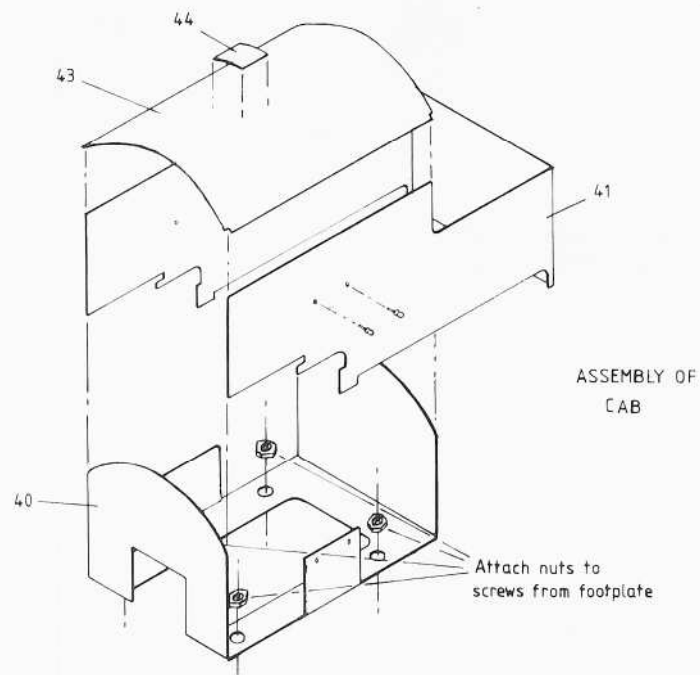
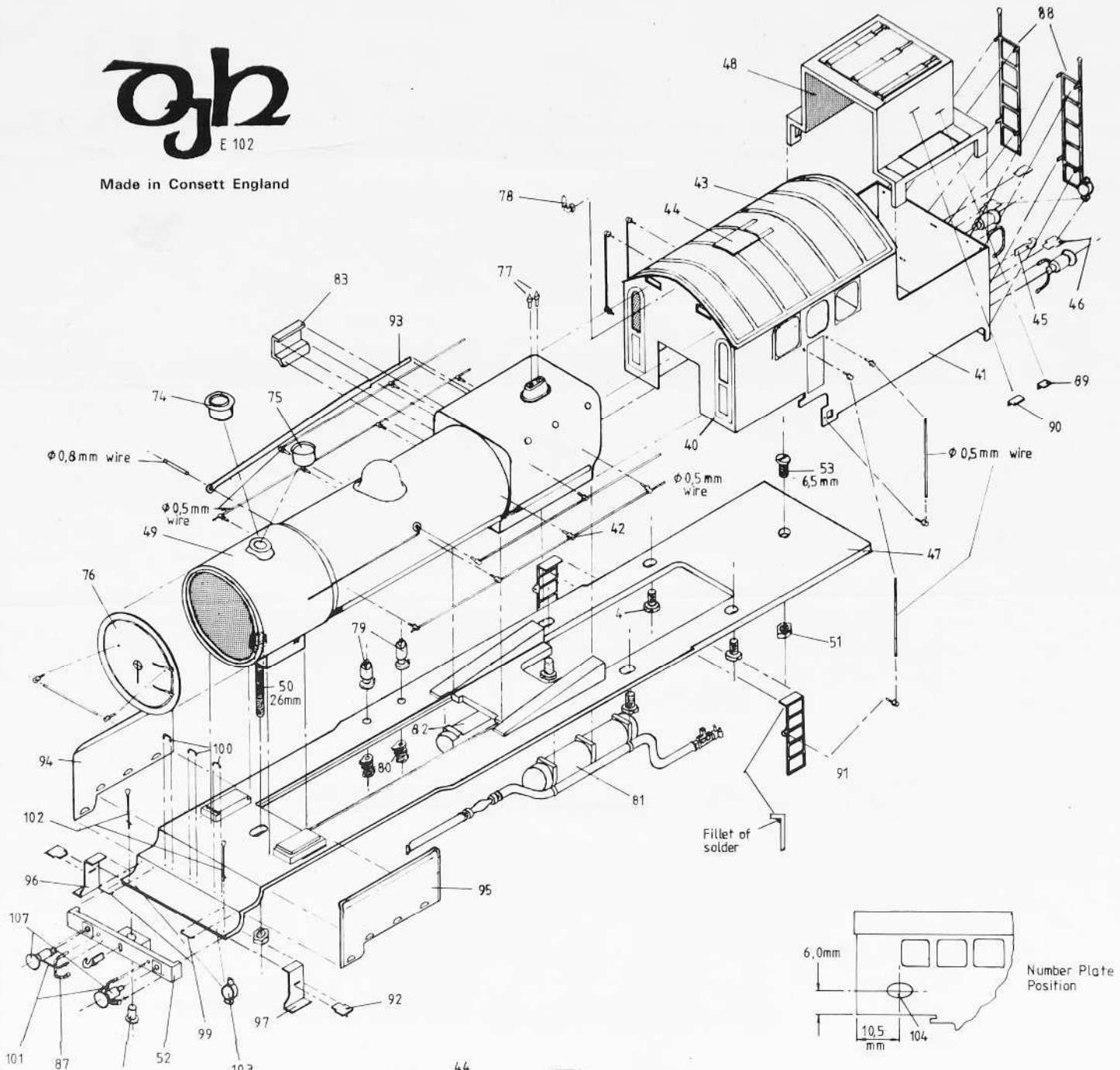




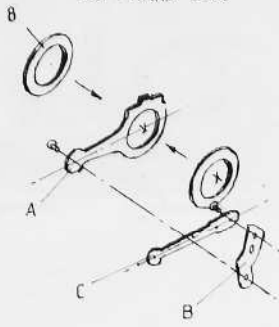




Made in Consett England



LEFT HAND SIDE

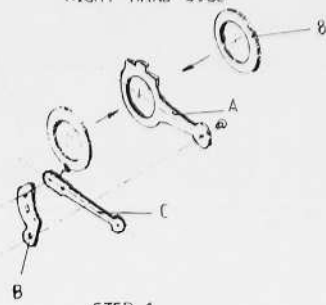


STEP 1



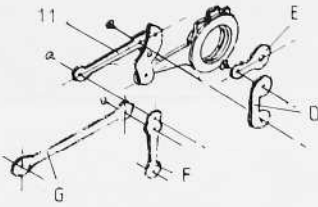
Made in Consett England

RIGHT HAND SIDE

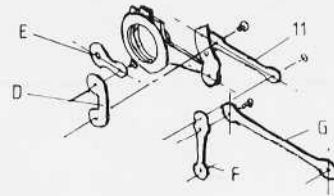


STEP 1

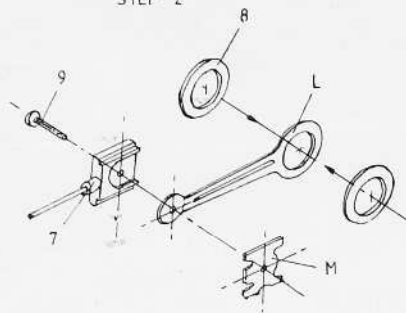
VALVE GEAR ASSEMBLY



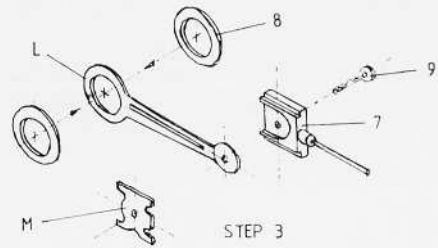
STEP 2



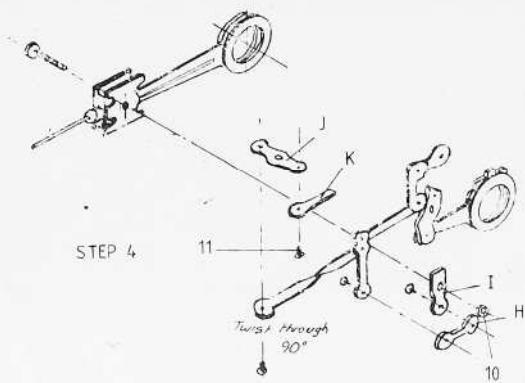
STEP 2



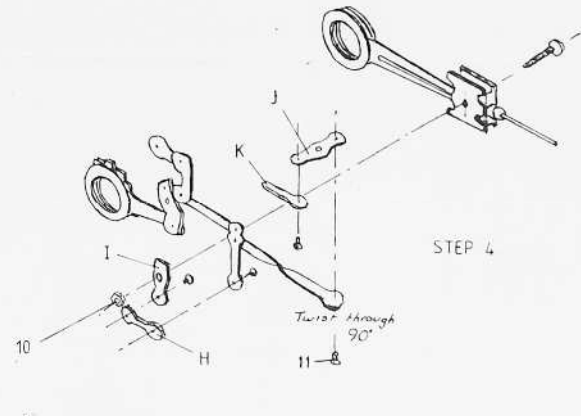
STEP 3



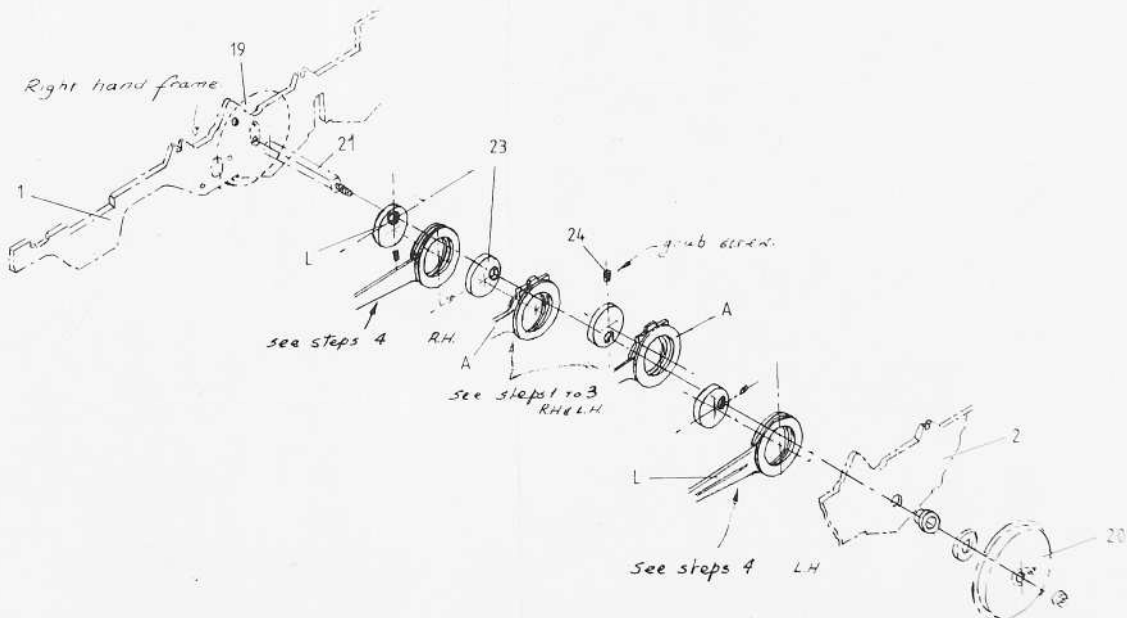
STEP 3



STEP 4



STEP 4

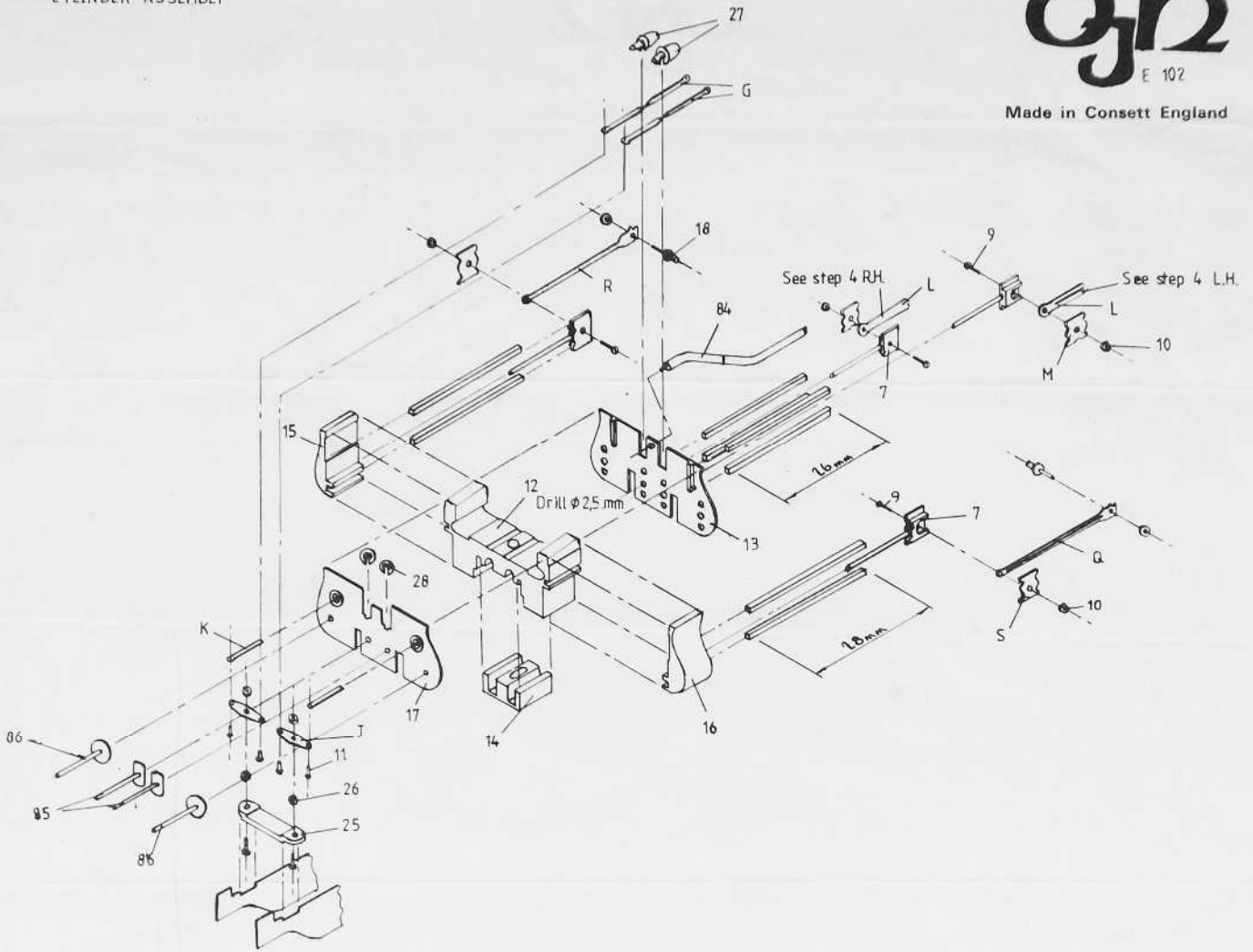




CYLINDER ASSEMBLY



Made in Consett England



EXPANSION LINK AND REVERSING GEAR ASSEMBLY

